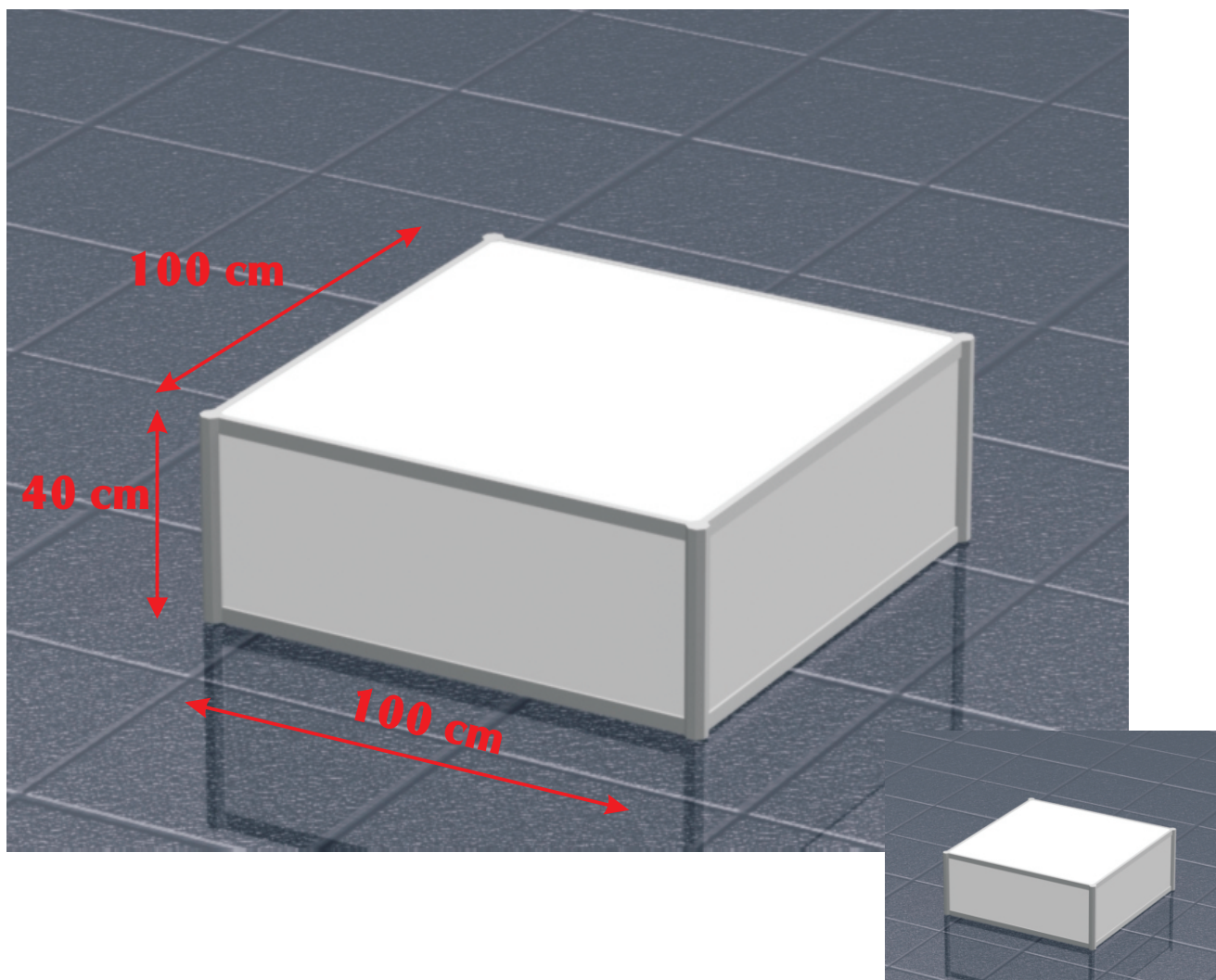


# podest P4



wymiary (cm)	szerokość	głębokość	wysokość
	<b>100</b>	<b>100</b>	<b>40</b>

wymiary wypełnień (cm)	szerokość	wysokość
przód/tył	97 ( 95) *	32 (30)
bok	97 ( 95)	32 (30)
blat	97	97

\* wymiar rzeczywisty wypełnienia ( wymiar części widzialnej)

Uwaga : maksymalna obciążalność blatu 25 kg

**Na zamówienie: wzmocnienie podestu do obciążalności 100 kg - koszt 50,00 Pln**

