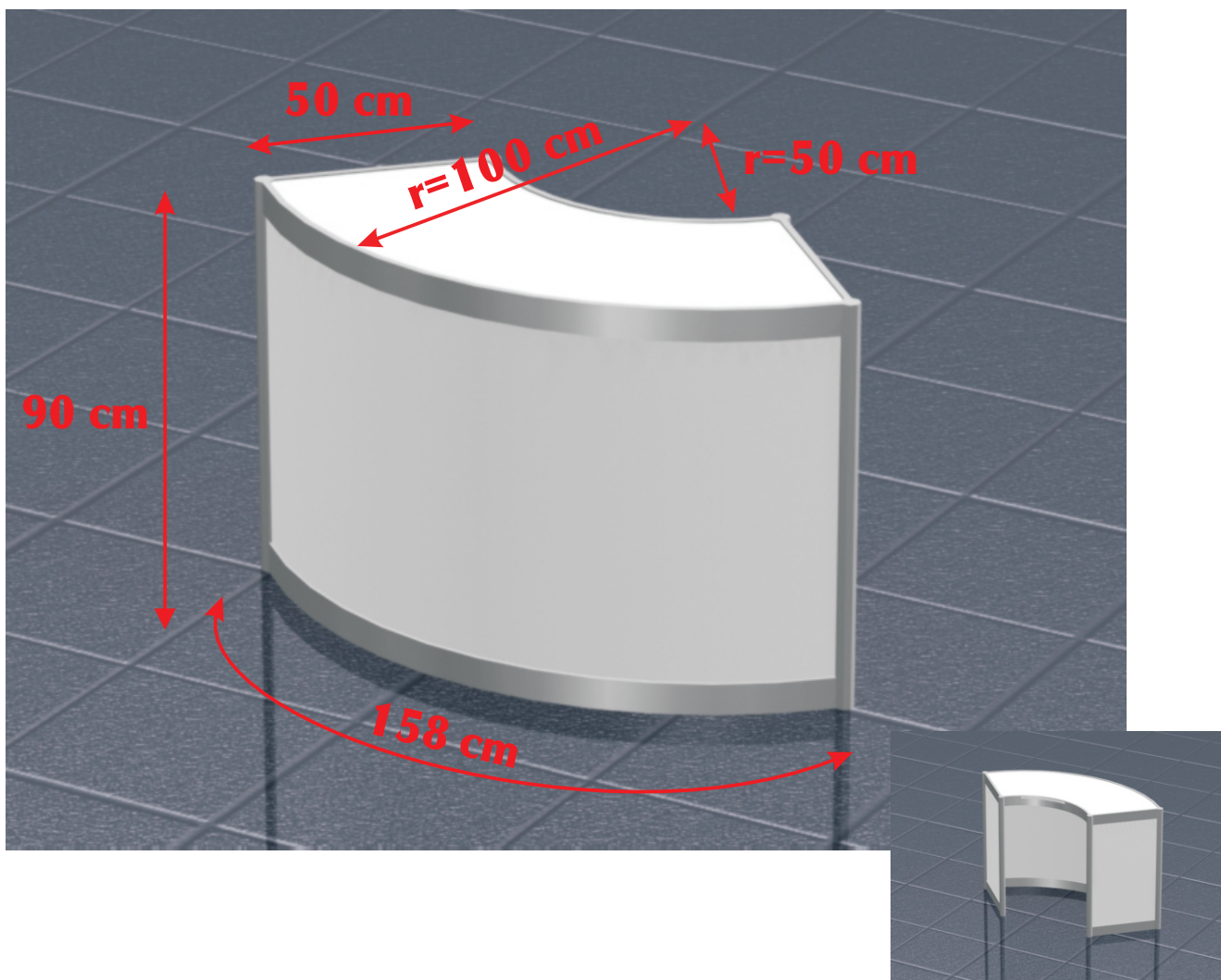


# lady L3



wymiary (cm)	szerokość	głębokość	wysokość
	<b>100</b>	<b>100</b>	<b>90</b>

wymiary wypełnień (cm)	szerokość	wysokość
przód	<b>153 ( 152) *</b>	<b>82 (80)</b>
bok	<b>47,5 (45,5)</b>	<b>82 (80)</b>
blat 1/4 cylindra	<b>r max - 100</b>	<b>r min -50</b>

\* wymiar rzeczywisty wypełnienia ( wymiar części widzialnej)

Uwaga : maksymalna obciążalność blatu i półki 25 kg

**Na zamówienie: dodatkowa półka do lady L3 - koszt 50,00 Pln**

